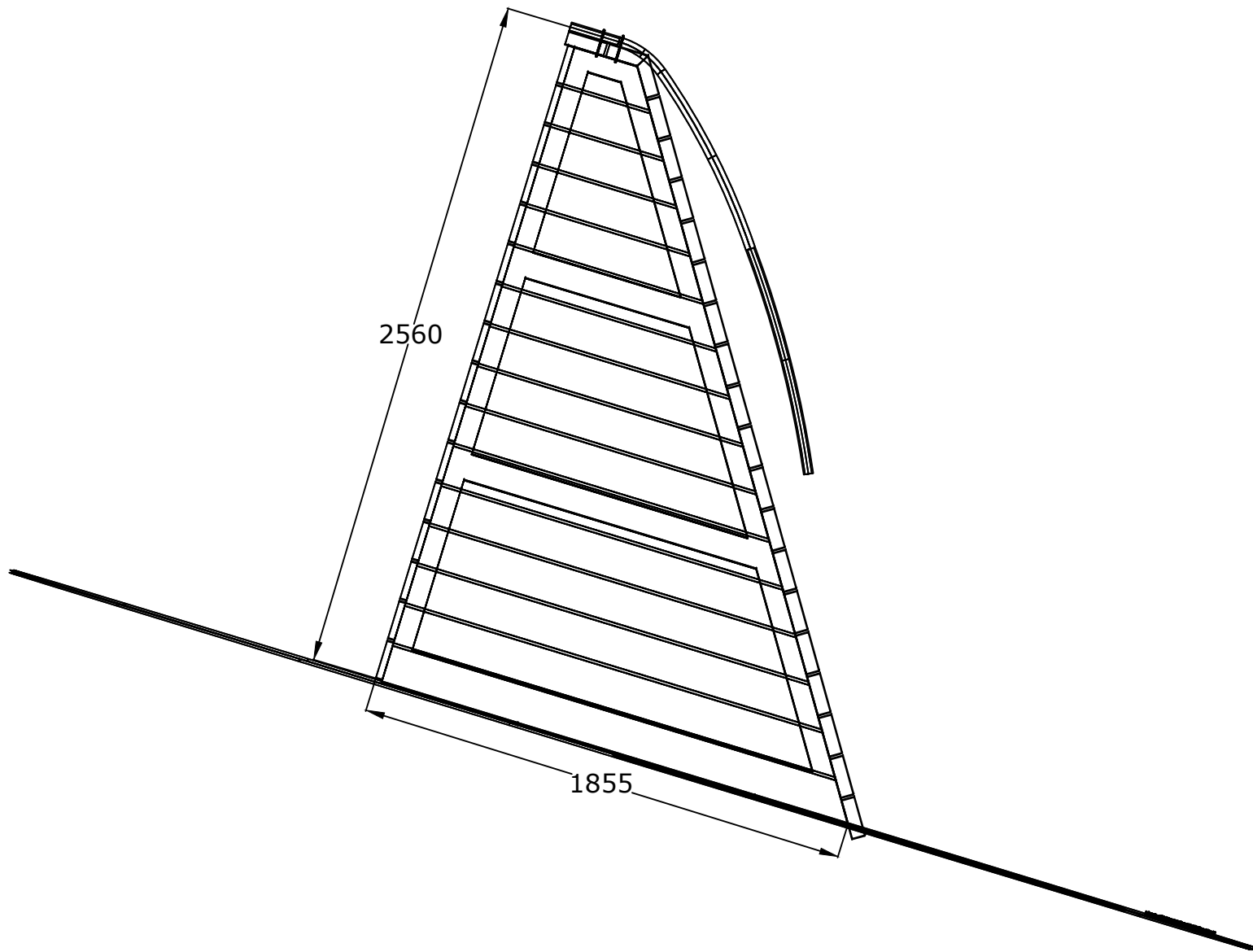
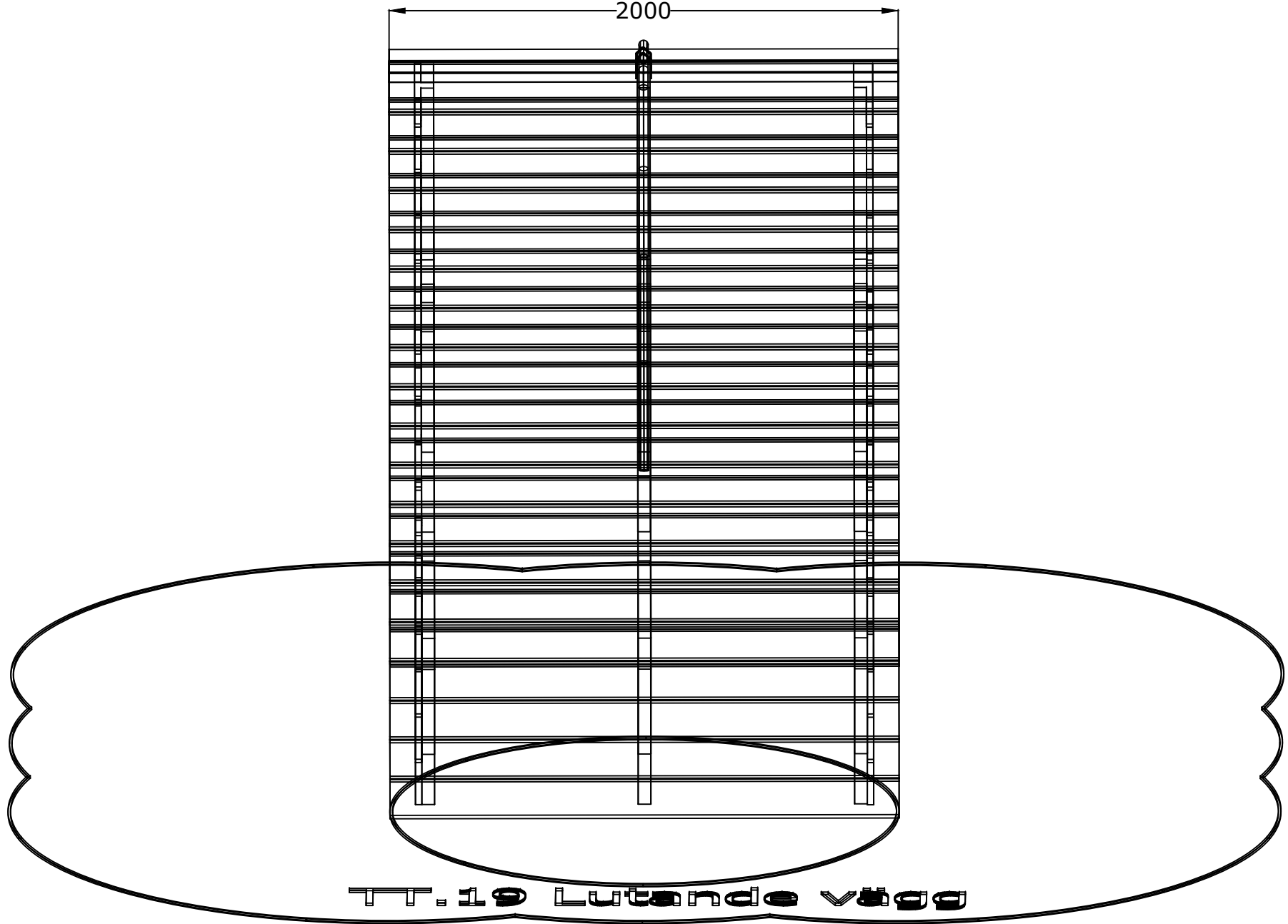


TT.19 Lutande vägg



2000



TT.19 Lutande vägg