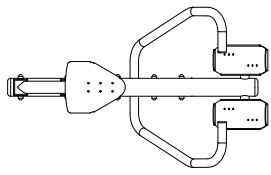


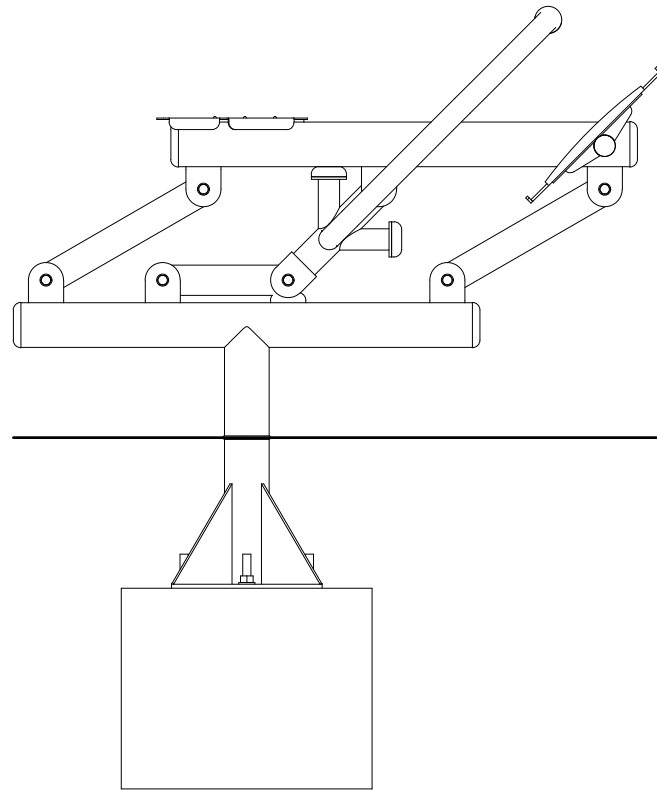
425

129



80

384



+0,85

$\pm 0,00$

-0,30

-0,70
