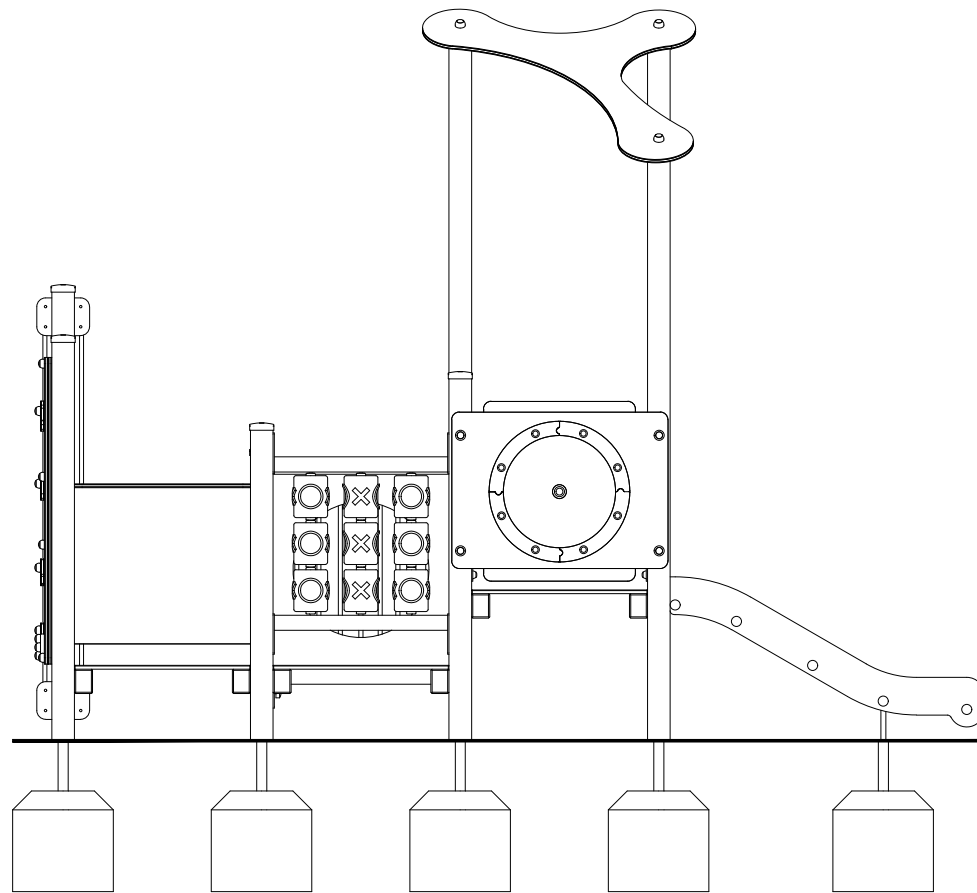


726

377

360

626



+2,70

+1,80

+0,60

±0,00

-0,60