

# Vippgunga Snöskoter

Art.nr: 91001



## Teknisk information

### Mått

Längd: 670mm

Bredd: 900 mm

Höjd: 870 mm

Rörelseområde: 3830x3660 mm

Fallutrymme: 14,02 m<sup>2</sup>

Kritisk fallhöjd: 600 mm

Djup fundament: -600 mm

### Material

HDPE-skivor, varmförzinkat stål, rostfritt stål och plast.

### Produkten tillverkad enligt

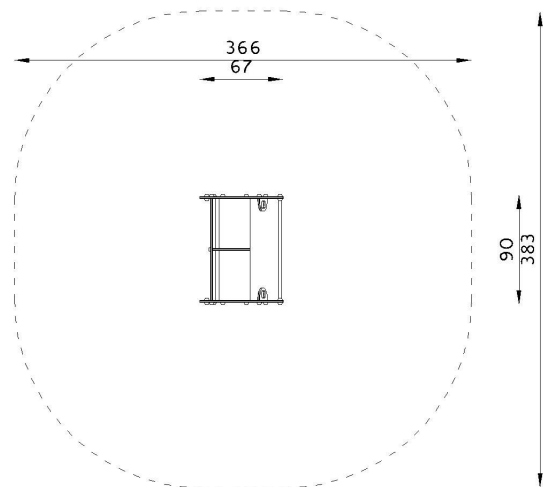
SS-EN 1176:2017 Lekredskap och ytbeläggning -

Del 1: Allmänna säkerhetskrav och provningsmetoder

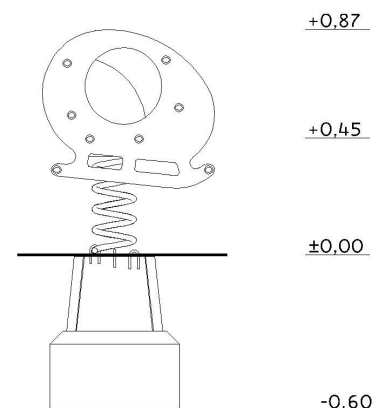
### Fallskyddsunderlag:

- gräs/jord, sand, grus, träspån, bark, gummiastfalt
- minsta djup för lösfyllnadsmaterial 200+100 mm
- gummiastfalt enligt kritisk fallhöjd

Vy ovanifrån med fallutrymme (cm)



Vy från sidan med höjder/djup (m)



Utform

Slipstengatan 6, 213 76 Malmö,

Tel. 0413-20 000, E-post: info@utform.se

www.utform.se