

# Asfaltsvält Art.nr: 76001



## Teknisk information

### Mått

- Längd: 1500 mm
- Bredd: 1860 mm
- Höjd: 1400 mm
- Rörelseområde: 4290x4860 mm
- Fallutrymme: 18,89 m<sup>2</sup>
- Kritisk fallhöjd: 750 mm
- Djup fundament: -600 mm

### Material

HPDE-skivor, plywood, varmförzinkat stål, PVC-rör och plast.

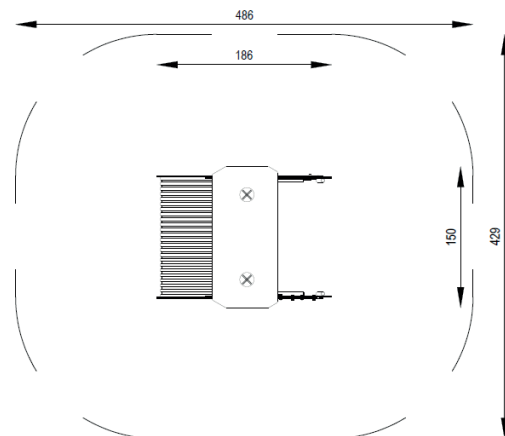
Produkten tillverkad enligt

SS-EN 1176:2017 Lekredskap och ytbeläggning -  
Del 1: Allmänna säkerhetskrav och provningsmetoder

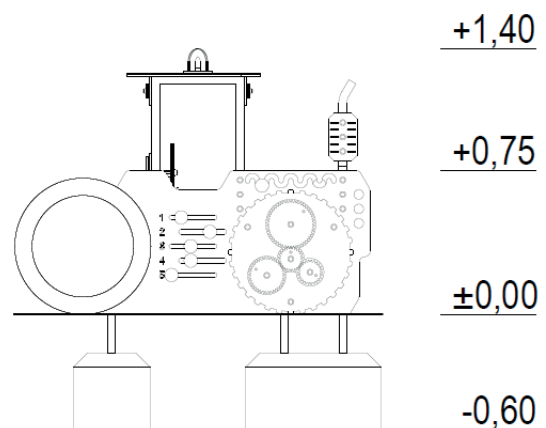
### Fallskyddsunderlag:

- gräs/jord, sand, grus, träspån, bark, gummi-asfalt
- minsta djup för lösfyllnadsmaterial 200+100 mm
- gummi-asfalt enligt kritisk fallhöjd

Vy ovanifrån med fallutrymme (cm)



Vy från sidan med höjder/djup (m)



Utform

Bjäre Plats 11, 218 45 Vintrie,  
Tel. 0413-20 000, E-post: info@utform.se  
www.utform.se