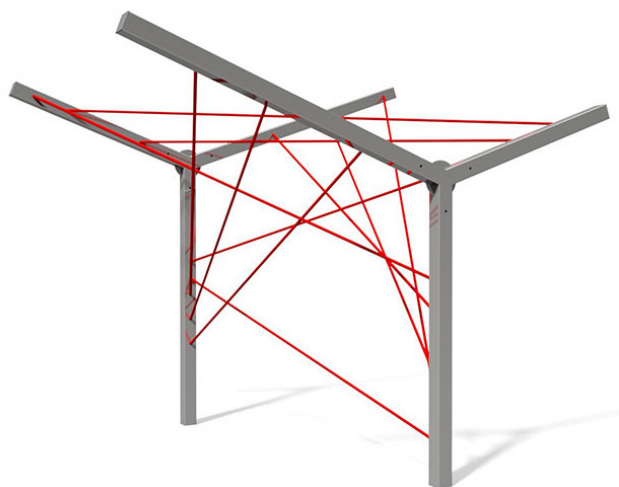


# Rörelseträd 11.0

Art.nr: 70711



## Teknisk information

### Mått

Längd: 2600 mm

Bredd: 1960 mm

Höjd: 2200 mm

Rörelseområde: 6170x5760 mm

Fallutrymme: 32,43 m<sup>2</sup>

Kritisk fallhöjd: 2100 mm

Djup fundament: -800 mm

### Material

Rostfritt stål och plast. Rep av polypropen med stålkärna.

Produkten tillverkad enligt

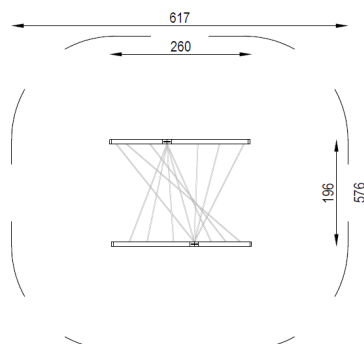
SS-EN 1176:2017 Lekredskap och ytbeläggning -

Del 1: Allmänna säkerhetskrav och provningsmetoder

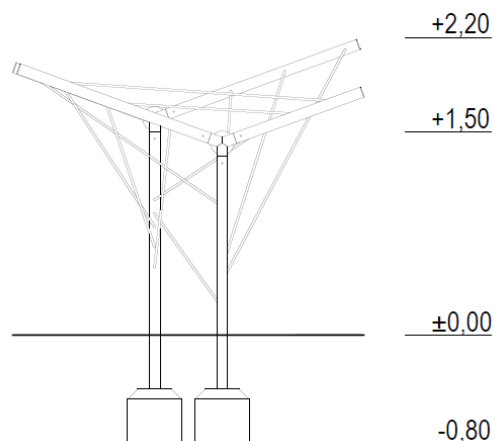
Fallskyddsunderlag:

- sand, grus, träspån, bark, gummiastfalt
- minsta djup för lösfyllnadsmaterial 300+100 mm
- gummiastfalt enligt kritisk fallhöjd

Vy ovanifrån med fallutrymme (cm)



Vy från sidan med höjder/djup (m)



## Utform

Bjäre Plats 11, 218 45 Vintrie,

Tel. 0413-20 000, E-post: info@utform.se

www.utform.se