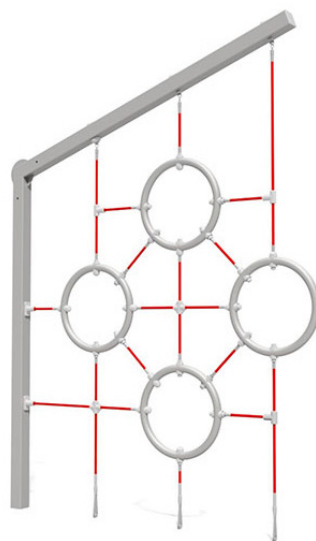


Rörelseträd 3.0

Art.nr: 70703



Vy ovanifrån med fallutrymme (cm)

Teknisk information

Mått

Längd: 1950 mm

Bredd: 80 mm

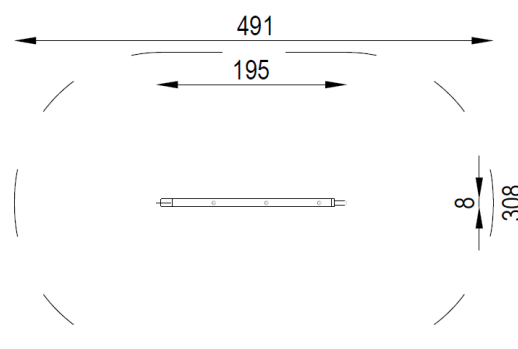
Höjd: 2600 mm

Rörelseområde: 4910x3080 mm

Fallutrymme: 13,19 m²

Kritisk fallhöjd: 1500 mm

Djup fundament: -800 mm



Material

Varmförzinkat stål, rostfritt stål och plast. Rep av polypropen med stålkärna.

Produkten tillverkad enligt

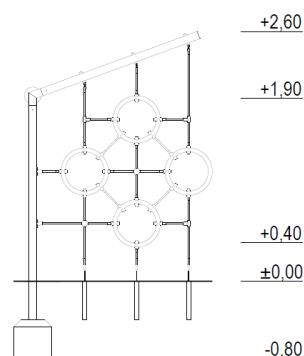
SS-EN 1176:2017 Lekredskap och ytbeläggning -

Del 1: Allmänna säkerhetskrav och provningsmetoder

Vy från sidan med höjder/djup (m)

Fallskyddsunderlag:

- gräs/jord, sand, grus, träspån, bark, gummiastfalt
- minsta djup för lösfallnadsmaterial 200+100 mm
- gummiastfalt enligt kritisk fallhöjd



Utform

Bjäre Plats 11, 218 45 Vintrie,

Tel. 0413-20 000, E-post: info@utform.se

www.utform.se