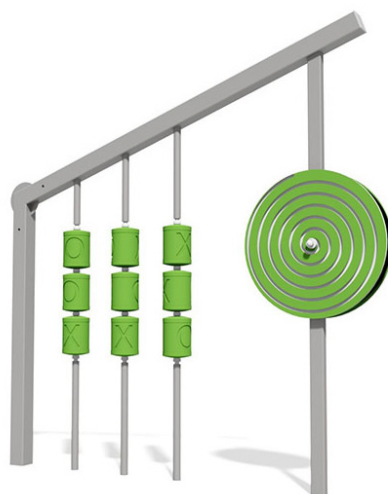


# Rörelseträd 2.0

Art.nr: 70702



## Teknisk information

Vy ovanifrån med fallutrymme (cm)

### Mått

Längd: 1900 mm

Bredd: 180 mm

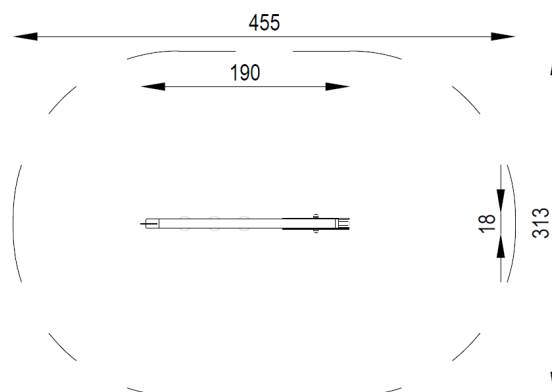
Höjd: 1950 mm

Rörelseområde: 4550x3130 mm

Fallutrymme: 12,32 m<sup>2</sup>

Kritisk fallhöjd: 600 mm

Djup fundament: -800 mm



### Material

Varmförzinkat stål, rostfritt stål och plast, HDPE-skivor.

### Produkten tillverkad enligt

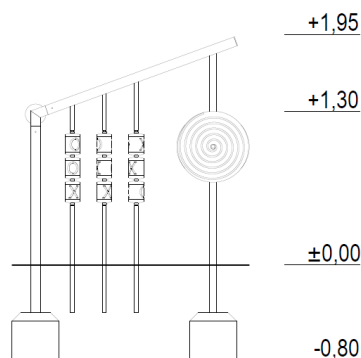
SS-EN 1176:2017 Lekredskap och ytbeläggning -

Del 1: Allmänna säkerhetskrav och provningsmetoder

Vy från sidan med höjder/djup (m)

### Fallskyddsunderlag:

- gräs/jord, sand, grus, träspån, bark, gummiastfalt
- minsta djup för lösfyllnadsmaterial 200+100 mm
- gummiastfalt enligt kritisk fallhöjd



## Utform

Bjäre Plats 11, 218 45 Vintrie,

Tel. 0413-20 000, E-post: info@utform.se

www.utform.se