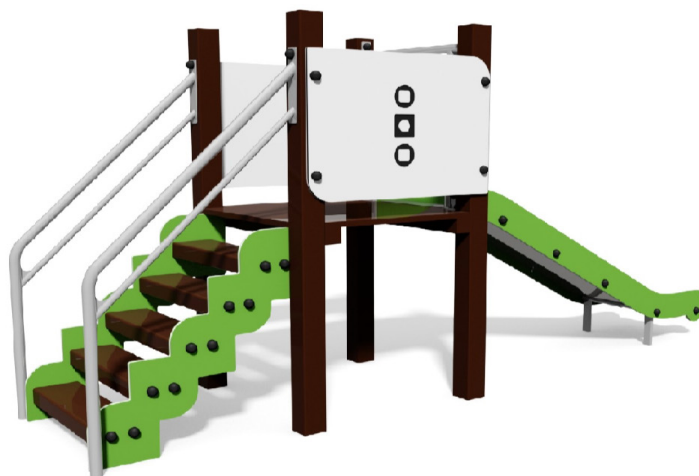


# Lekställning REKO 1.0

Art.nr: 55001



## Teknisk information

### Mått

Längd: 3460 mm

Bredd: 980 mm

Höjd: 1750 mm

Rörelseområde: 6860x3880 mm

Fallutrymme: 21,30 m<sup>2</sup>

Kritisk fallhöjd: 900 mm

Djup fundament: -600 mm

### Material

Återvunnet material (trappsteg, plattform, stolpar),  
HDPE-skivor, varmförzinkat stål, rostfritt stål och  
plast.

Produkten tillverkad enligt

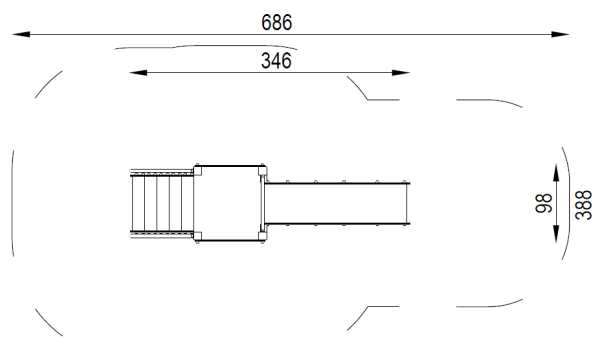
SS-EN 1176:2017 Lekredskap och ytbeläggning -

Del 1: Allmänna säkerhetskrav och provnings-  
metoder

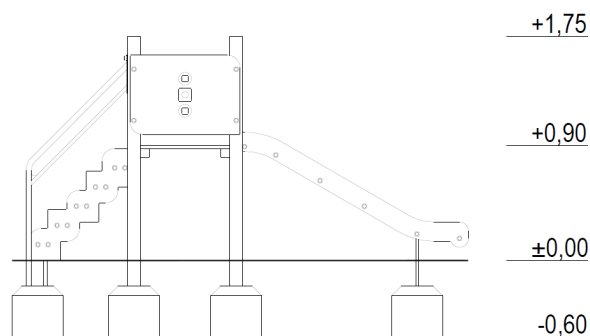
### Fallskyddsunderlag:

- gräs/jord, sand, grus, träspån, bark, gummiastfalt
- minsta djup för lösfyllnadsmaterial 200+100 mm
- gummiastfalt enligt kritisk fallhöjd

Vy ovanifrån med fallutrymme (cm)



Vy från sidan med höjder/djup (m)



## Utform

Bjäre Plats 11, 218 45 Vintrie,

Tel. 0413-20 000, E-post: info@utform.se

www.utform.se