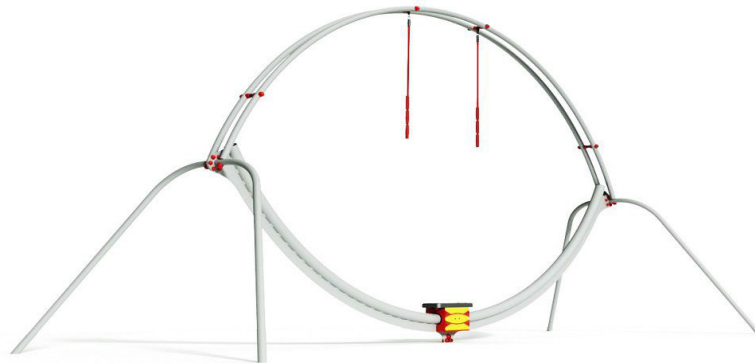


Rymdpendlare

Art.nr: 50020



Teknisk information

Mått

Längd: 6220 mm

Bredd: 2480 mm

Höjd: 3150 mm

Rörelseområde: 8990x4200 mm

Fallutrymme: 34,63 m²

Kritisk fallhöjd: 1830 mm

Djup fundament: -600 mm

Material

Varmförzinkat stål, plast och polypropylen flätad sammankopplade av plastfästelement.

Produkten tillverkad enligt

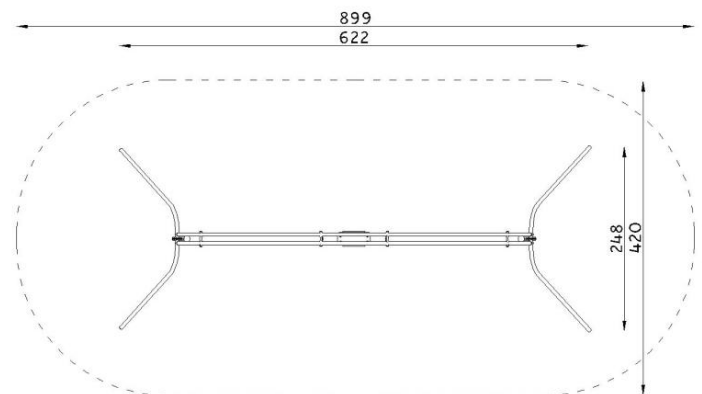
SS-EN 1176:2017 Lekredskap och ytbeläggning -

Del 1: Allmänna säkerhetskrav och provningsmetoder

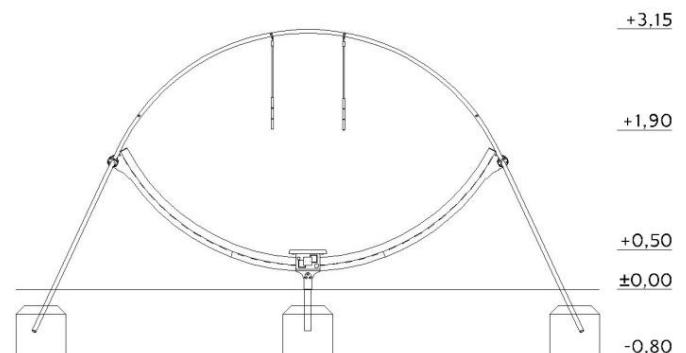
Fallskyddsunderlag:

- gräs/jord, sand, grus, träspån, bark, gummasfalt
- minsta djup för lösfilldsmaterial 300+100 mm
- gummasfalt enligt kritisk fallhöjd

Vy ovanifrån med fallutrymme (cm)



Vy från sidan med höjder/djup (m)



Utform

Slipstengatan 6, 213 76 Malmö,

Tel. 0413-20 000, E-post: info@utform.se

www.utform.se