

Vippgunga Terrängbil

Art.nr: 31106



Teknisk information

Mått

Längd: 1530 mm
 Bredd: 860 mm
 Höjd: 860 mm
 Rörelseområde: 3530x2860 mm
 Fallutrymme: 9,22 m²
 Kritisk fallhöjd: 450 mm
 Djup fundament: -600 mm

Material

HPDE-skivor, varmförzinkat stål, rostfritt stål och plast.

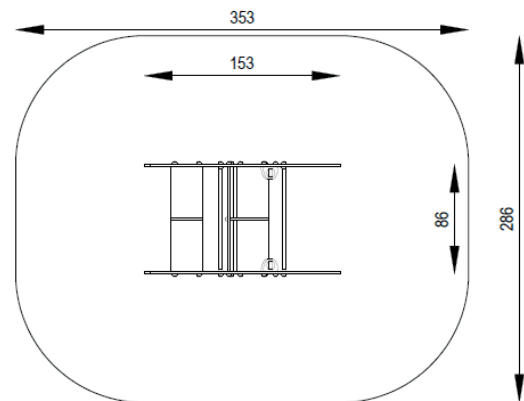
Produkten tillverkad enligt

SS-EN 1176:2017 Lekredskap och ytbeläggning -
 Del 1: Allmänna säkerhetskrav och provningsmetoder

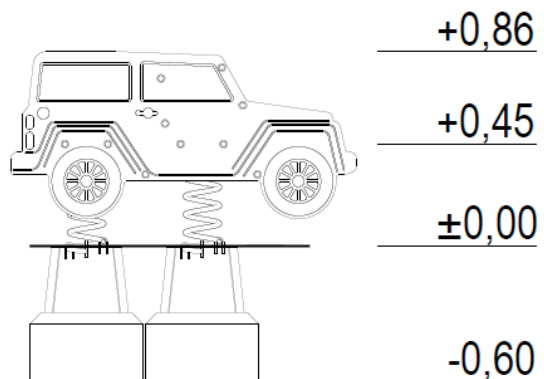
Fallskyddsunderlag:

- gräs/jord, sand, grus, träspån, bark, gummiastfalt
- minsta djup för lösfyllnadsmaterial 200+100 mm
- gummiastfalt enligt kritisk fallhöjd

Vy ovanifrån med fallutrymme (cm)



Vy från sidan med höjder/djup (m)



Utform

Bjäre Plats 11, 218 45 Vintrie,
 Tel. 0413-20 000, E-post: info@utform.se
 www.utform.se