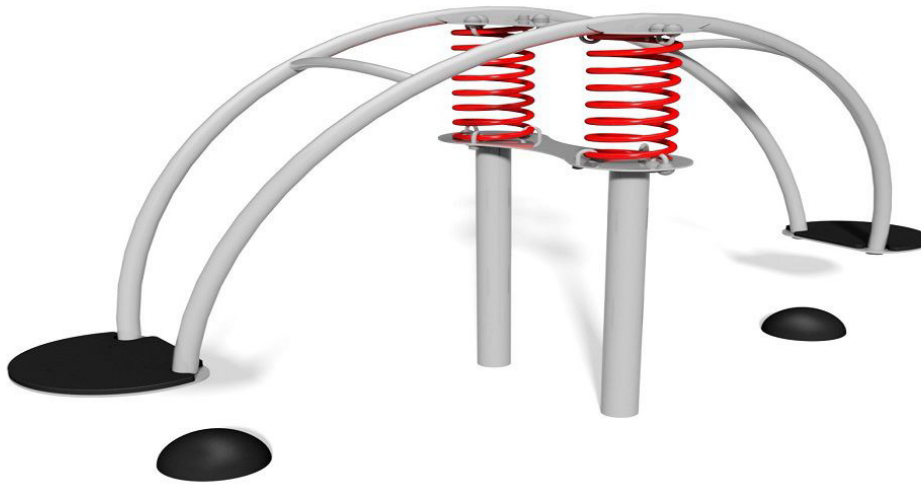


Trollslända stående

Art.nr: 31005



Teknisk information

Mått

Längd: 2560 mm

Bredd: 770 mm

Höjd: 1400 mm

Rörelseområde: 5400x3600 mm

Fallutrymme: 17,52 m²

Kritisk fallhöjd: 800 mm

Djup fundament: -600 mm

Material

HDPE-skivor, varmförzinkat stål och plast.

Produkten tillverkad enligt

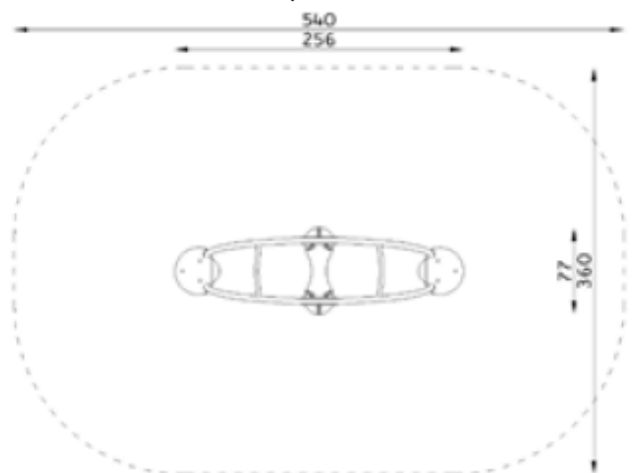
SS-EN 1176:2017 Lekredskap och ytbeläggning -

Del 1: Allmänna säkerhetskrav och provningsmetoder

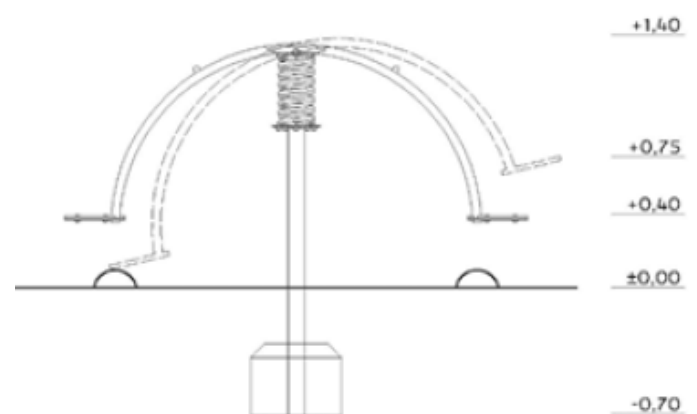
Fallskyddsunderlag:

- gräs/jord, sand, grus, träspån, bark, gummasfalt
- minsta djup för lösfilnadsmaterial 200+100 mm
- gummasfalt enligt kritisk fallhöjd

Vy ovanifrån med fallutrymme (cm)



Vy från sidan med höjder/djup (m)



Utform

Slipstensgatan 6, 213 76 Malmö,
Tel. 0413-20 000, E-post: info@utform.se
www.utform.se