

Enkelgunga standard

Art.nr: 30030FD



Teknisk information

Vy ovanifrån med fallutrymme (cm)

Mått

Längd: 1920 mm

Bredd: 2250 mm

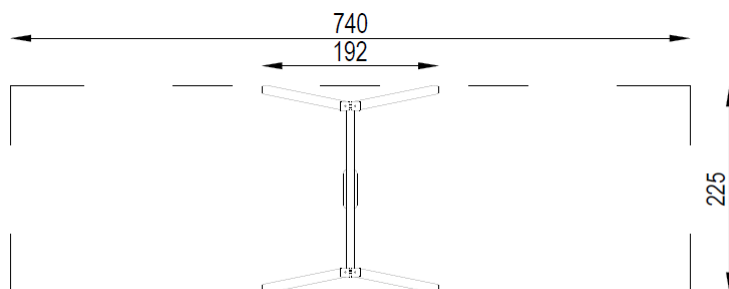
Höjd: 2400 mm

Rörelseområde: 7400x2250 mm

Fallutrymme: 16,65 m²

Kritisk fallhöjd: 1250 mm

Djup fundament: -600 mm



Material

Furu, rostfri stål, varmförzinkat stål, gummi och plast.

Vy från sidan med höjder/djup (m)

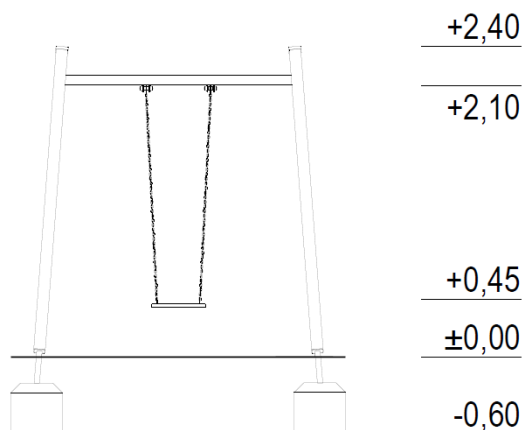
Produkten tillverkad enligt

SS-EN 1176:2017 Lekredskap och ytbeläggning -

Del 1: Allmänna säkerhetskrav och provningsmetoder

Fallskyddsunderlag:

- gräs/jord, sand, grus, träspån, bark, gummiastalt
- minsta djup för lösfyllnadsmaterial 200+100 mm
- gummiastalt enligt kritisk fallhöjd



Utform

Bjäre Plats 11, 218 45 Vintrie,
Tel. 0413-20 000, E-post: info@utform.se
www.utform.se