

Enkelgunga standard

Art.nr: 30030



Teknisk information

Mått

Längd: 1920 mm

Bredd: 2250 mm

Höjd: ca 2400 mm

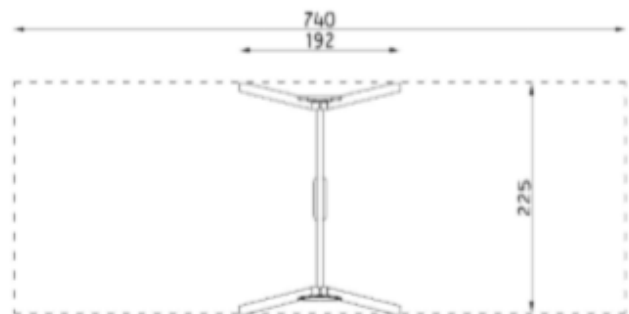
Rörelseområde: 7400x2250mm

Fallutrymme: 16,65m²

Kritisk fallhöjd: 1250 mm

Djup fundament: -600 mm

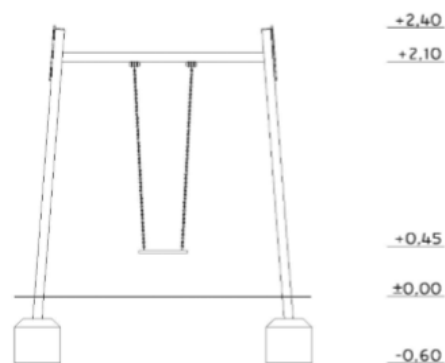
Vy ovanifrån med fallutrymme



Material

Furu, HDPE-skivor, varmförzinkat stål, gummi och plast.

Vy från sidan med höjder/djup



Produkten tillverkad enligt

SS-EN 1176:2017 Lekredskap och ytbeläggning -

Del 1: Allmänna säkerhetskrav och provningsmetoder

Fallskyddsunderlag:

- gräs/jord, sand, grus, träspån, bark, gummiaskfalt
- minsta djup för lösfyllnadsmaterial 200+100 mm
- gummiaskfalt enligt kritisk fallhöjd

Utform

Slipstengatan 6, 213 76 Malmö,

Tel. 0413-20 000, E-post: info@utform.se

www.utform.se