

# Hinderbana Art.nr: 30022



## Teknisk information

### Mått

- Längd: 6540 mm
- Bredd: 3380 mm
- Höjd: 2360 mm
- Rörelseområde: 10030x7220 mm
- Fallutrymme: 72,41 m<sup>2</sup>
- Kritisk fallhöjd: 2200 mm
- Djup fundament: -600 mm
- Krav på stötdämpande underlag: ja

### Material

Furu, HDPE-skivor, plywood, varmförzinkat stål, rostfritt stål och plast. Rep av polypropen med stålkärna.

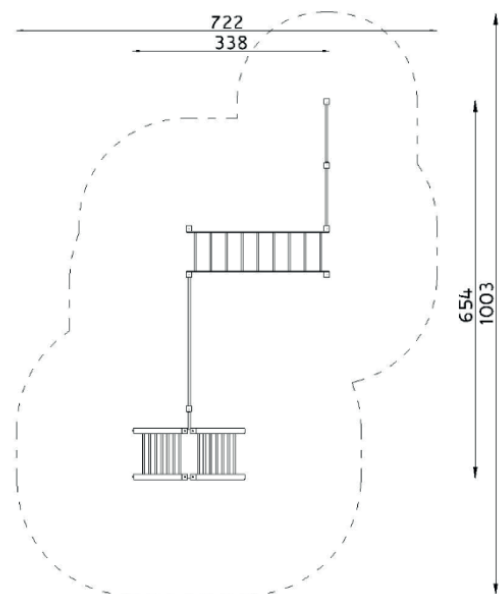
Produkten tillverkad enligt

SS-EN 1176:2017 Lekredskap och ytbeläggning -  
Del 1: Allmänna säkerhetskrav och provningsmetoder

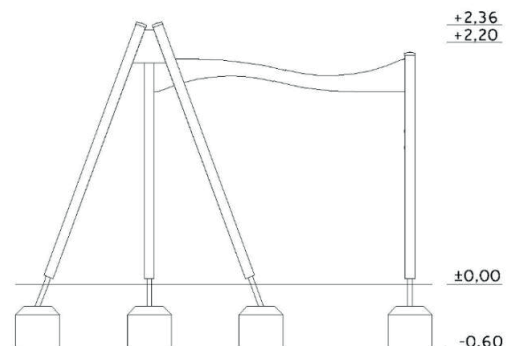
### Fallskyddsunderlag:

- sand, grus, träspån, bark, gummiastfalt
- minsta djup för lösfilldsmaterial 300+100 mm
- gummiastfalt enligt kritisk fallhöjd

Vy ovanifrån med fallutrymme (cm)



Vy från sidan med höjder/djup (m)



**Utform**

Bjäre Plats 11, 218 45 Vintrie,  
Tel. 0413-20 000, E-post: info@utform.se  
www.utform.se