

# Gungställning 4

Art.nr: 30017\_30017FX



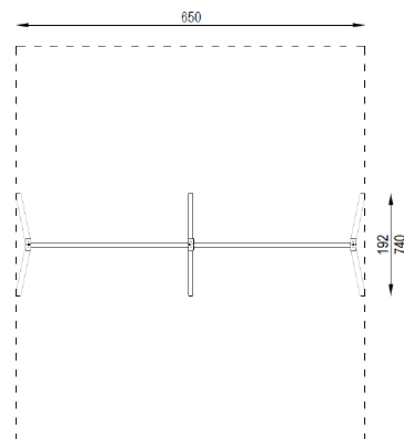
## Produktinformation

Längd (mm): 6500  
 Bredd (mm): 1920  
 Höjd (mm): 2400  
 Säkerhetsområde (mm) : 6500 x 7400  
 Fallutrymme (m<sup>2</sup>): 48,10  
 Fri fallhöjd (mm): 1250  
 Djup fundament (mm): 600  
 Krav på stötdämpande underlag: ja  
 Reservdelar: ja

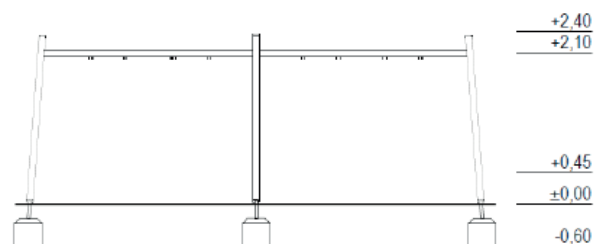
Material: furu, pulverlackerat galvaniserat stål, plast.

Produkten är tillverkad enligt  
 SS-EN 1176:2017 Lekredskap och ytbeläggning  
 - Del 1: Allmänna säkerhetskrav och provningsmetoder.

Vy ovanifrån med fallutrymme (cm)



Vy från sidan med höjder/djup (m)



Utform

Bjäre Plats 11, 218 45 Vintrie,  
 Tel. 0413-20 000, E-post: info@utform.se  
 www.utform.se