

Dubbelgunga standard

Art.nr: 30017



Teknisk information

Mått

Längd: 1920 mm
 Bredd: 3500 mm
 Höjd: 2400 mm
 Rörelseområde: 7400x3500 mm
 Fallutrymme: 25,90 m²
 Kritisk fallhöjd: 1250 mm
 Djup fundament: -600 mm

Material

Furu, HDPE-skivor, varmförzinkat stål och plast.
 Rep av polypropen med stålkärna.

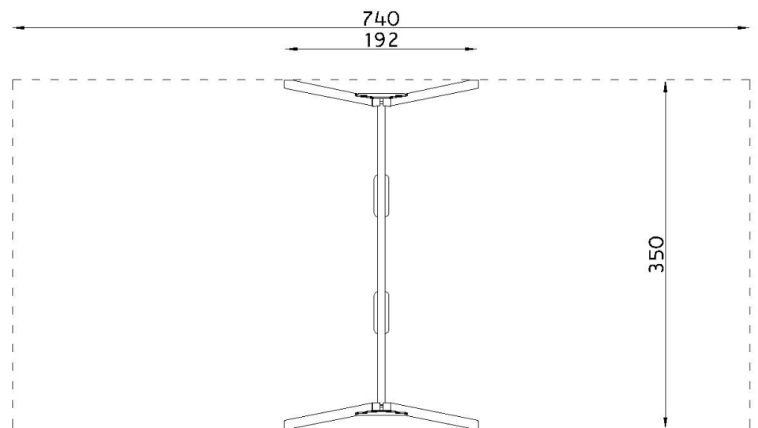
Produkten tillverkad enligt

SS-EN 1176:2017 Lekredskap och ytbeläggning -
 Del 1: Allmänna säkerhetskrav och provnings-
 metoder

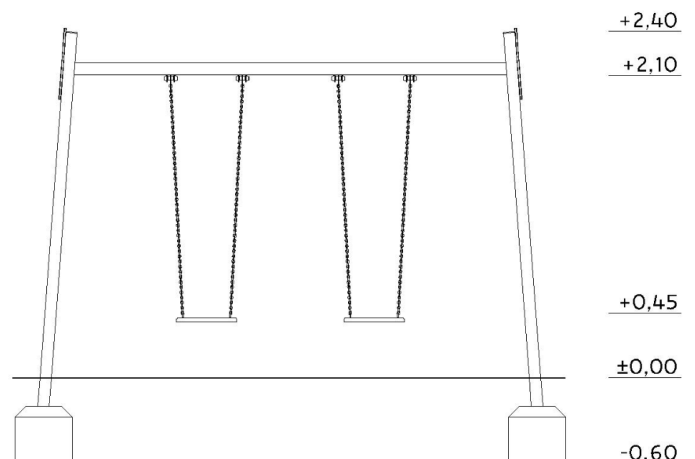
Fallskyddsunderlag:

- gräs/jord, sand, grus, träspån, bark, gummiasfalt
- minsta djup för lösfilldsmaterial 200+100 mm
- gummiasfalt enligt kritisk fallhöjd

Vy ovanifrån med fallutrymme (cm)



Vy från sidan med höjder/djup (m)



Utform

Slipstengatan 6, 213 76 Malmö,
 Tel. 0413-20 000, E-post: info@utform.se
 www.utform.se