

Familjegunga

Art.nr: 20009F



Teknisk information

Mått

Längd: 1920 mm

Bredd: 2250 mm

Höjd: 2400 mm

Rörelseområde: 7400x2250 mm

Fallutrymme: 16,65 m²

Kritisk fallhöjd: 1250 mm

Djup fundament: -600 mm

Material

Furu, rostfri stål, varmförzinkat stål, gummi, plast.

Produkten tillverkad enligt

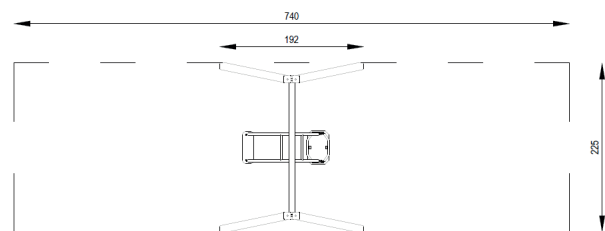
SS-EN 1176:2017 Lekredskap och ytbeläggning -

Del 1: Allmänna säkerhetskrav och provningsmetoder

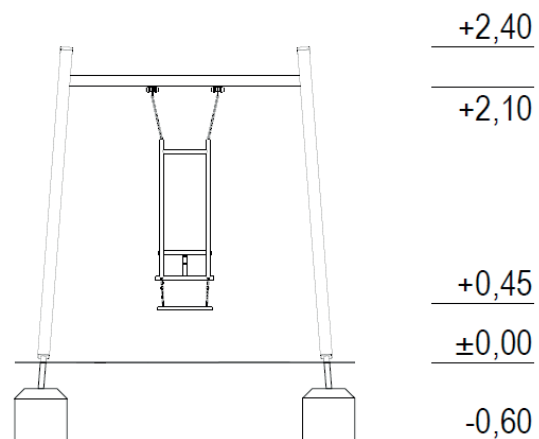
Fallskyddsunderlag:

- sand, grus, träspån, bark, gummiastfalt
- minsta djup för lösfyllnadsmaterial 200+100 mm
- gummiastfalt enligt kritisk fallhöjd

Vy ovanifrån med fallutrymme (cm)



Vy från sidan med höjder/djup (m)



Utform

Bjäre Plats 11, 218 45 Vintrie,

Tel. 0413-20 000, E-post: info@utform.se

www.utform.se