

Dubbelgunga mix

Art.nr: 20006FD



Teknisk information

Mått

Längd: 1920 mm

Bredd: 3500 mm

Höjd: 2400 mm

Rörelseområde: 7400x3500 mm

Fallutrymme: 25,90 m²

Kritisk fallhöjd: 1250 mm

Djup fundament: -600 mm

Material

Furu, rostfri stål, varmförzinkat stål, gummi och plast.

Produkten tillverkad enligt

SS-EN 1176:2017 Lekredskap och ytbeläggning -

Del 1: Allmänna säkerhetskrav och provningsmetoder

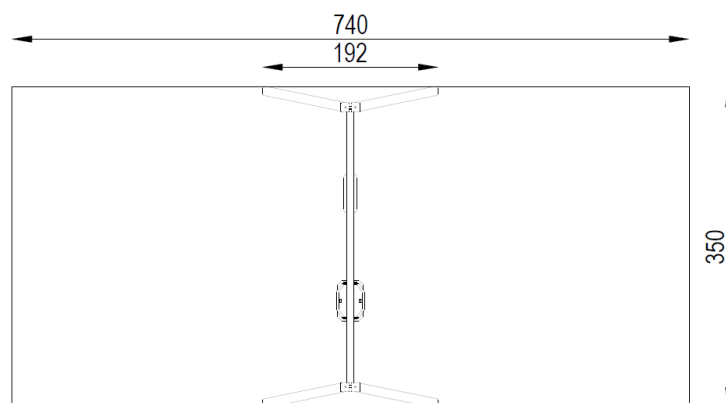
Fallskyddsunderlag:

- gräs/jord, sand, grus, träspån, bark, gummiastfalt

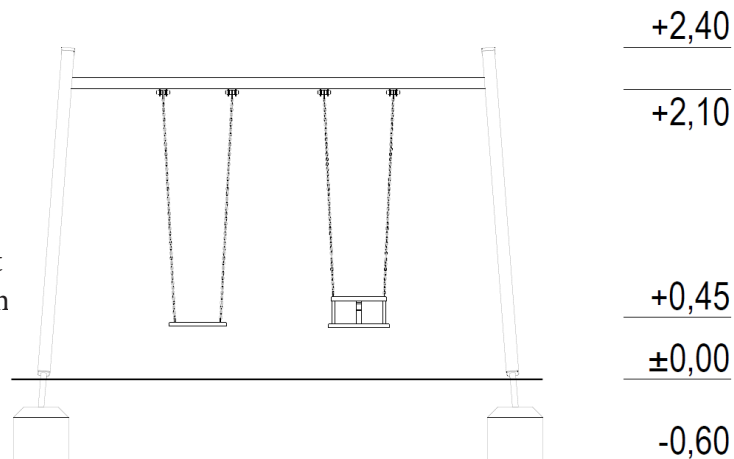
- minsta djup för lösfilnadsmaterial 200+100 mm

- gummiastfalt enligt kritisk fallhöjd

Vy ovanifrån med fallutrymme (cm)



Vy från sidan med höjder/djup (m)



Utform

Bjäre Plats 11, 218 45 Vintrie,

Tel. 0413-20 000, E-post: info@utform.se

www.utform.se