

# Dubbelgunga mix Art.nr: 20006



## Teknisk information

### Mått

Längd: 1920 mm  
 Bredd: 3500 mm  
 Höjd: 2400 mm  
 Rörelseområde: 7400x3500 mm  
 Fallutrymme: 25,90 m<sup>2</sup>  
 Kritisk fallhöjd: 1250 mm  
 Djup fundament: -600 mm

### Material

Furu, HDPE-skivor, varmförzinkat stål och plast.  
 Rep av polypropen med stålkärna.

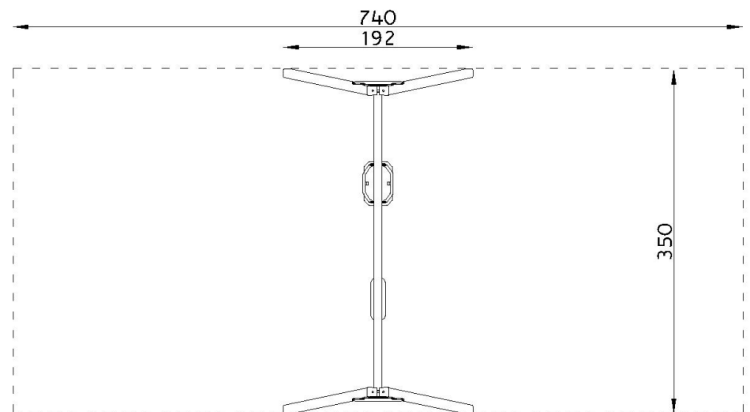
### Produkten tillverkad enligt

SS-EN 1176:2017 Lekredskap och ytbeläggning -  
 Del 1: Allmänna säkerhetskrav och provningsmetoder

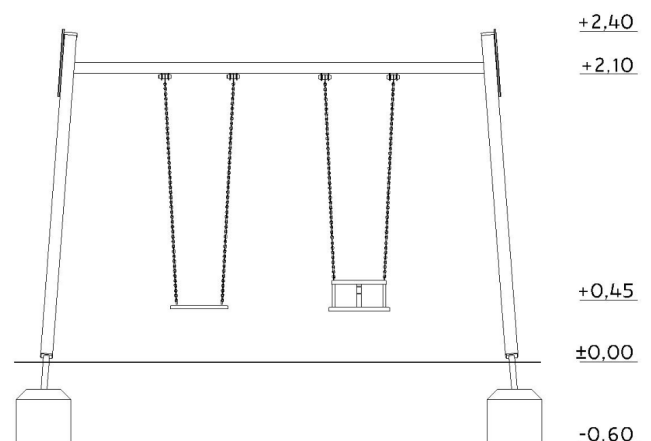
### Fallskyddsunderlag:

- gräs/jord, sand, grus, träspån, bark, gummiastfalt
- minsta djup för lösfyllnadsmaterial 200+100 mm
- gummiastfalt enligt kritisk fallhöjd

Vy ovanifrån med fallutrymme (cm)



Vy från sidan med höjder/djup (m)



**Utform**

Slipstensgatan 6, 213 76 Malmö,  
 Tel. 0413-20 000, E-post: info@utform.se  
 www.utform.se