

Lekställning Theo

Art.nr: 20001CD



Teknisk information

Mått

Längd: 4870 mm

Bredd: 6170 mm

Höjd: 3600 mm

Rörelseområde: 7850x9650 mm

Fallutrymme: 57,50 m²

Kritisk fallhöjd: 1700 mm

Djup fundament: -600 mm

Material

Furu, HDPE-skivor, varmförzinkat stål, rostfritt stål och plast.

Produkten tillverkad enligt

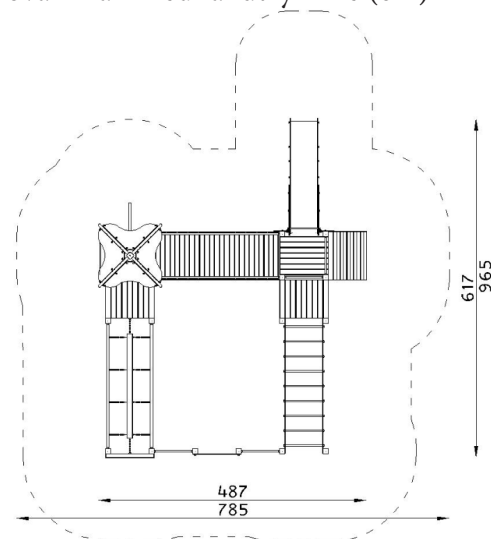
SS-EN 1176:2017 Lekredskap och ytbeläggning -

Del 1: Allmänna säkerhetskrav och provningsmetoder

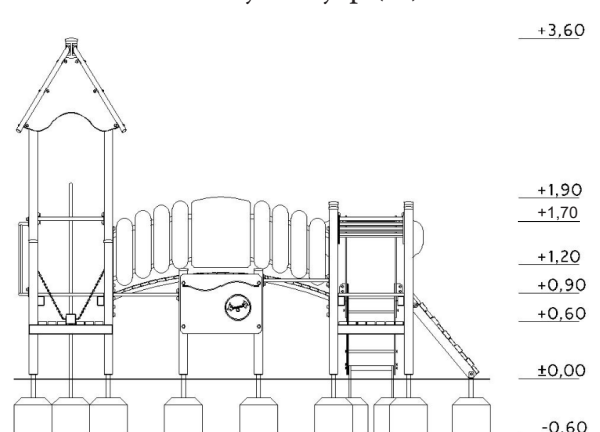
Fallskyddsunderlag:

- gräs/jord, sand, grus, träspån, bark, gummiastfalt
- minsta djup för lösfyllnadsmaterial 200+100 mm
- gummiastfalt enligt kritisk fallhöjd

Vy ovanifrån med fallutrymme (cm)



Vy från sidan med höjder/djup (m)



Utform

Slipstengatan 6, 213 76 Malmö,

Tel. 0413-20 000, E-post: info@utform.se

www.utform.se