

Gunga för rollstol

Art.nr: 1611



Teknisk information

Mått

Längd: 3070 mm

Bredd: 2080 mm

Höjd: 2650 mm

Rörelseområde: 8540x4470 mm

Fallutrymme: 31,50 m²

Kritisk fallhöjd: -

Djup fundament: -600 mm

Material

Varmförzinkat stål, aluminiumplåt, gummi och plast.

Produkten tillverkad enligt

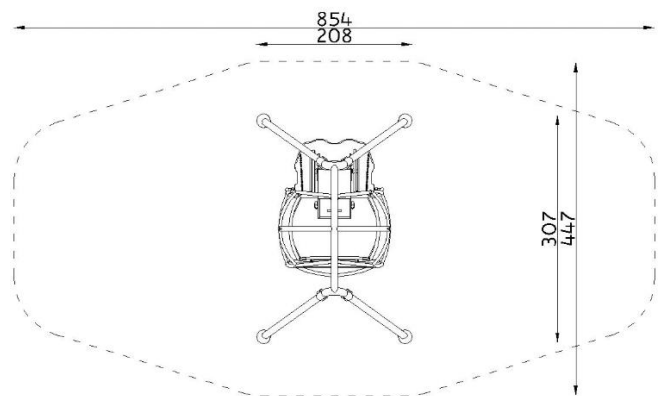
SS-EN 1176:2017 Lekredskap och ytbeläggning -

Del 1: Allmänna säkerhetskrav och provningsmetoder

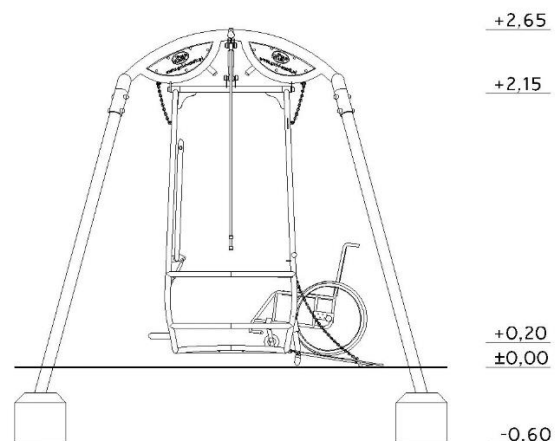
Fallskyddsunderlag:

- gräs/jord, sand, grus, träspån, bark, gummiassfalt
- minsta djup för lösfyllnadsmaterial 200+100 mm
- gummiassfalt enligt kritisk fallhöjd

Vy ovanifrån med fallutrymme



Vy från sidan med höjder/djup



Utform

Bjäre Plats 11, 218 45 Vintrie,

Tel. 0413-20 000, E-post: info@utform.se

www.utform.se