

Vippgunga Hund

Art.nr: 11004



Teknisk information

Mått

- Längd: 970 mm
- Bredd: 340 mm
- Höjd: ca 820 mm
- Rörelseområde: 3970x3340 mm
- Fallutrymme: 13,26 m²
- Kritisk fallhöjd: 600 mm
- Djup fundament: -600 mm

Material

HDPE-skivor, varmförzinkat stål och plast.

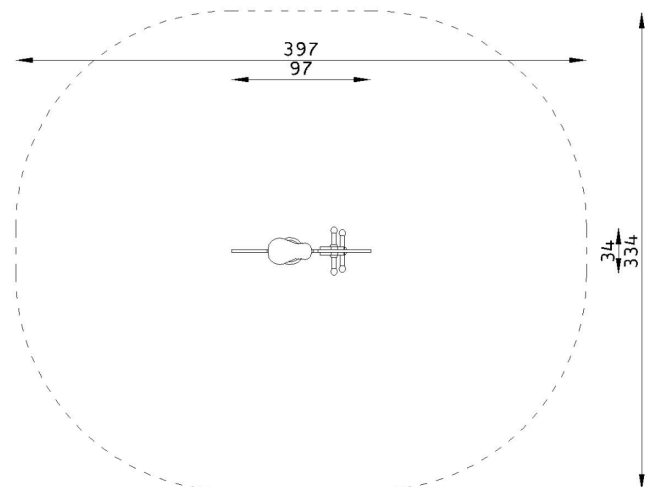
Produkten tillverkad enligt

SS-EN 1176:2017 Lekredskap och ytbeläggning -
Del 1: Allmänna säkerhetskrav och provningsmetoder

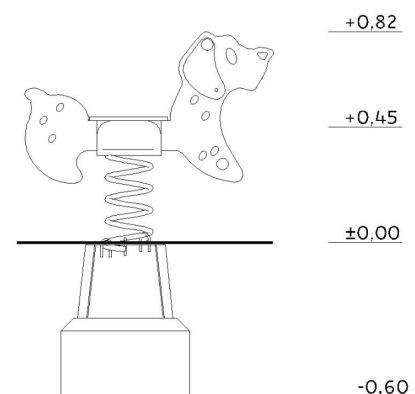
Fallskyddsunderlag:

- gräs/jord, sand, grus, träspån, bark, gummiasfalt
- minsta djup för lösfilnadsmaterial 200+100 mm
- gummiasfalt enligt kritisk fallhöjd

Vy ovanifrån med fallutrymme (cm)



Vy från sidan med höjder/djup (m)



Utform

Slipstensgatan 6, 213 76 Malmö,
Tel. 0413-20 000, E-post: info@utform.se
www.utform.se