

Vippgunga Skoter

Art.nr: 11000



Teknisk information

Mått

Längd: 950 mm

Bredd: 300 mm

Höjd: ca 800 mm

Rörelseområde: 3950x3250 mm

Fallutrymme: 10,87 m²

Kritisk fallhöjd: 600 mm

Djup fundament: -600 mm

Material

HPDE-skivor, varmförzinkat stål och plast.

Produkten tillverkad enligt

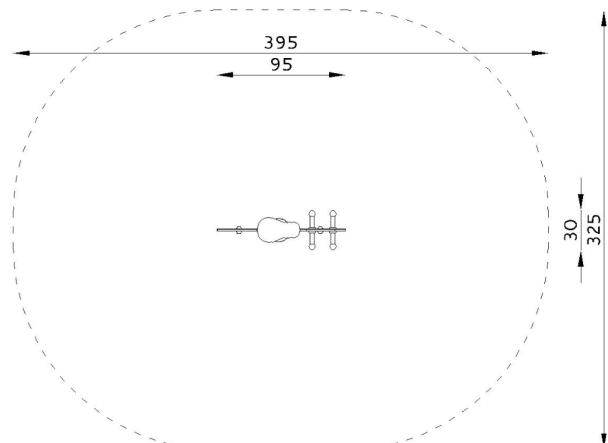
SS-EN 1176:2017 Lekredskap och ytbeläggning -

Del 1: Allmänna säkerhetskrav och provningsmetoder

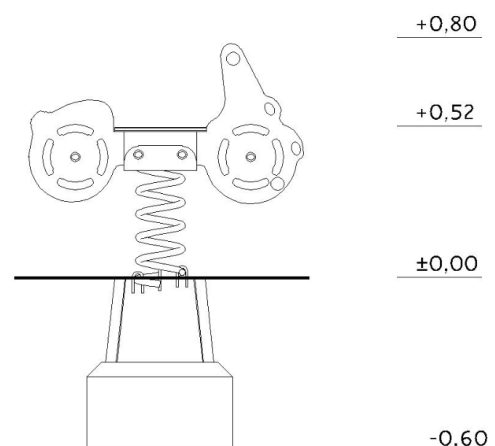
Fallskyddsunderlag:

- gräs/jord, sand, grus, träspån, bark, gummiastfalt
- minsta djup för lösfilldsmaterial 200+100 mm
- gummiastfalt enligt kritisk fallhöjd

Vy ovanifrån med fallutrymme (cm)



Vy från sidan med höjder/djup (m)



Utform

Slipstengatan 6, 213 76 Malmö,

Tel. 0413-20 000, E-post: info@utform.se

www.utform.se