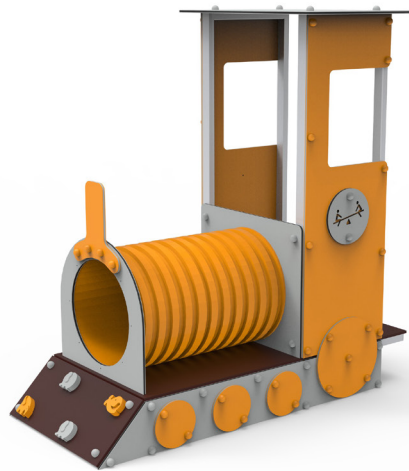


# Tåg Modernt

Art.nr: 10081M



## Teknisk information

### Mått

Längd: 2080 mm

Bredd: 1100 mm

Höjd: 2100 mm

Rörelseområde: 3880x5190 mm

Fallutrymme: 18,21 m<sup>2</sup>

Kritisk fallhöjd: 300 mm

Djup fundament: -600 mm

### Material

Furu, tryckimpregnerat virke, HPDE-skivor, plywood, varmförzinkat stål, rostfritt stål, plast och PVC-rör.

Produkten tillverkad enligt

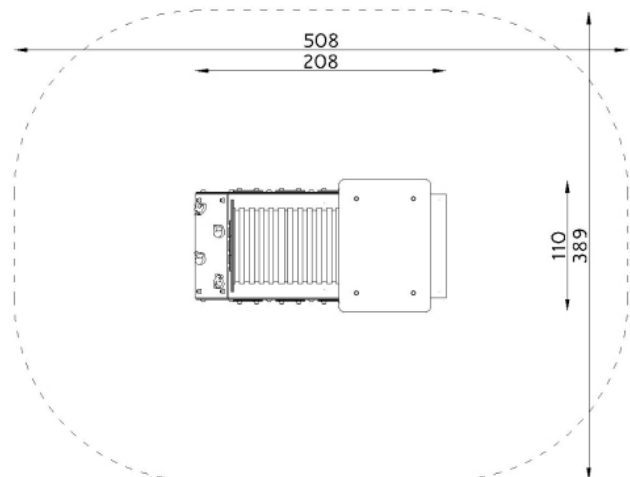
SS-EN 1176:2017 Lekredskap och ytbeläggning -

Del 1: Allmänna säkerhetskrav och provningsmetoder

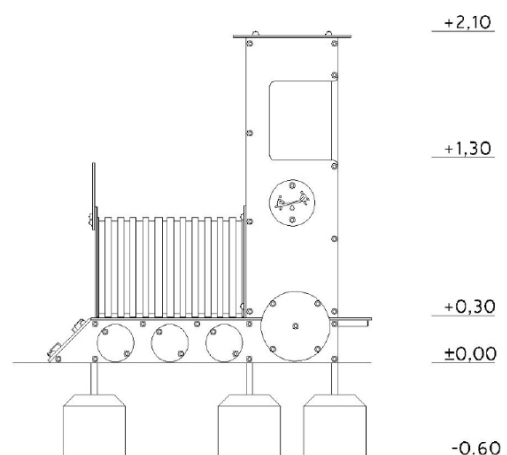
Fallskyddsunderlag:

- gräs/jord, sand, grus, träspån, bark, gummiastalt
- minsta djup för lösfyllnadsmaterial 200+100 mm
- gummiastalt enligt kritisk fallhöjd

Vy ovanifrån med fallutrymme (cm)



Vy från sidan med höjder/djup (m)



Utform

Slipstengatan 6, 213 76 Malmö,

Tel. 0413-20 000, E-post: info@utform.se

www.utform.se