

# Vippgunga Krokodil

Art.nr: 10067



## Teknisk information

### Mått

Längd: 1090 mm

Bredd: 300 mm

Höjd: ca 820 mm

Rörelseområde: 4090x3300 mm

Fallutrymme: 11,56 m<sup>2</sup>

Kritisk fallhöjd: 600 mm

Djup fundament: -600 mm

### Material

HDPE-skivor, varmförzinkat stål och plast.

### Produkten tillverkad enligt

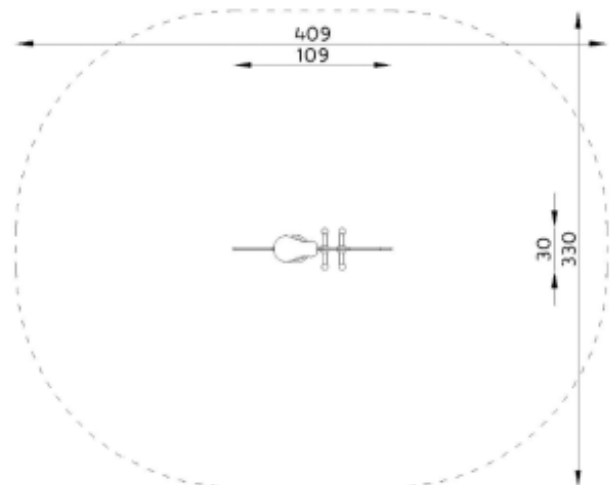
SS-EN 1176:2017 Lekredskap och ytbeläggning -

Del 1: Allmänna säkerhetskrav och provningsmetoder

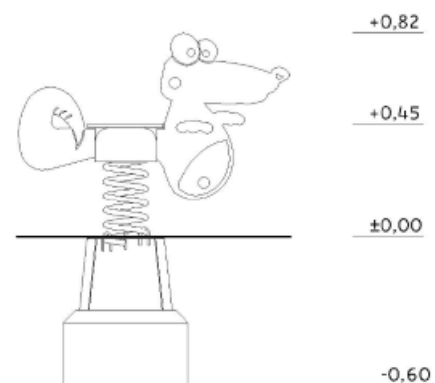
### Fallskyddsunderlag:

- gräs/jord, sand, grus, träspån, bark, gummiasfalt
- minsta djup för lösfilnadsmaterial 200+100 mm
- gummiasfalt enligt kritisk fallhöjd

Vy ovanifrån med fallutrymme (cm)



Vy från sidan med höjder/djup (m)



Utform

Slipstengsgatan 6, 213 76 Malmö,

Tel. 0413-20 000, E-post: info@utform.se

www.utform.se