

Vippgunga Tub

Art.nr: 10056



Teknisk information

Mått

Längd: 1000 mm

Bredd: 760 mm

Höjd: ca 1050 mm

Rörelseområde: 3760x4000 mm

Fallutrymme: 13,11 m²

Kritisk fallhöjd: 600 mm

Djup fundament: -600 mm

Material

HDPE-skivor, varmförzinkat stål och plast.

Produkten tillverkad enligt

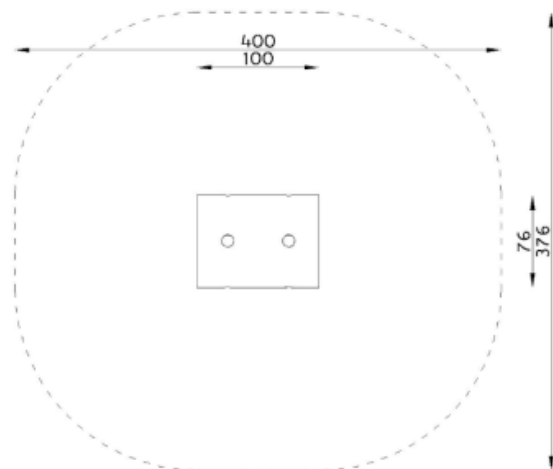
SS-EN 1176:2017 Lekredskap och ytbeläggning -

Del 1: Allmänna säkerhetskrav och provningsmetoder

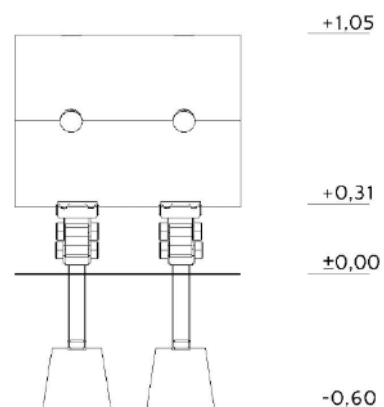
Fallskyddsunderlag:

- gräs/jord, sand, grus, träspån, bark, gummiastfalt
- minsta djup för lösfilnadsmaterial 200+100 mm
- gummiastfalt enligt kritisk fallhöjd

Vy ovanifrån med fallutrymme (cm)



Vy från sidan med höjder/djup (m)



Utform

Slipstensgatan 6, 213 76 Malmö,
Tel. 0413-20 000, E-post: info@utform.se
www.utform.se