

# Vippgunga Gris

Art.nr: 10055



## Teknisk information

### Mått

- Längd: 700 mm
- Bredd: 480 mm
- Höjd: 800 mm
- Rörelseområde: 3430x3800 mm
- Fallutrymme: 13,03 m<sup>2</sup>
- Kritisk fallhöjd: 600 mm
- Djup fundament: -600 mm

### Material

HDPE-skivor, varmförzinkat stål och plast.

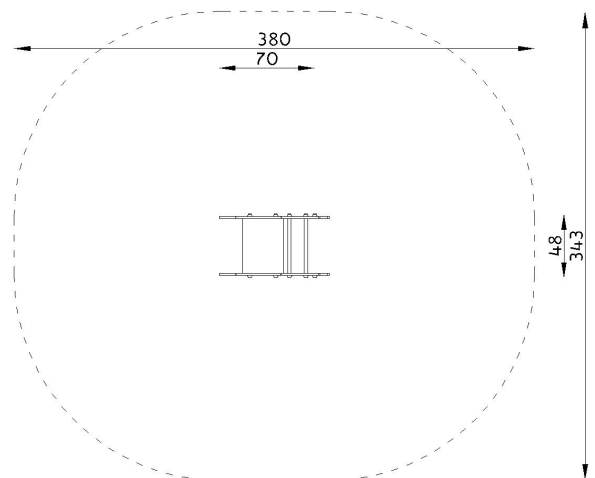
### Produkten tillverkad enligt

SS-EN 1176:2017 Lekredskap och ytbeläggning -  
Del 1: Allmänna säkerhetskrav och provningsmetoder

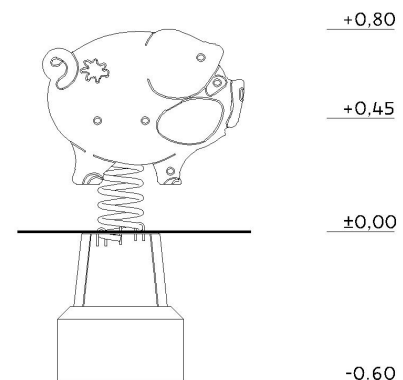
### Fallskyddsunderlag:

- gräs/jord, sand, grus, träspån, bark, gummiasfalt
- minsta djup för lösfilnadsmaterial 200+100 mm
- gummiasfalt enligt kritisk fallhöjd

Vy ovanifrån med fallutrymme (cm)



Vy från sidan med höjder/djup (m)



**Utform**

Slipstensgatan 6, 213 76 Malmö,  
Tel. 0413-20 000, E-post: info@utform.se  
www.utform.se