

Klättervägg, liten Art.nr: 10049



Teknisk information

Mått

- Längd: 2660 mm
- Bredd: 110 mm
- Höjd: 1560 mm
- Rörelseområde: 5660x3110 mm
- Fallutrymme: 15,66 m²
- Kritisk fallhöjd: 1500 mm
- Djup fundament: -600 mm

Material

Plywood, varmförzinkat stål, rostfritt stål och plast.

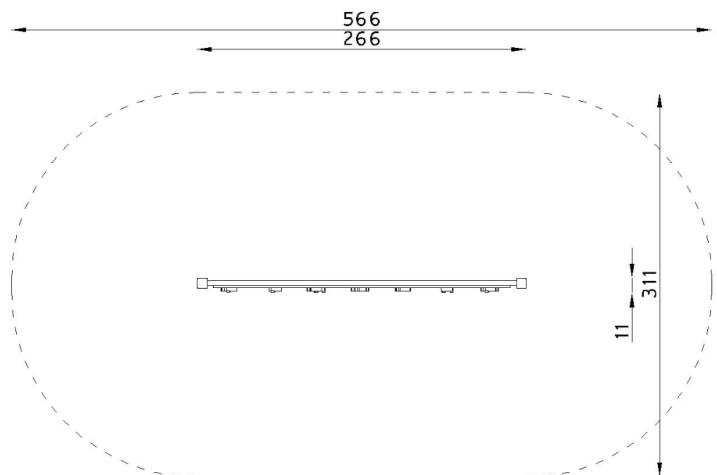
Produkten tillverkad enligt

SS-EN 1176:2017 Lekredskap och ytbeläggning -
Del 1: Allmänna säkerhetskrav och provningsmetoder

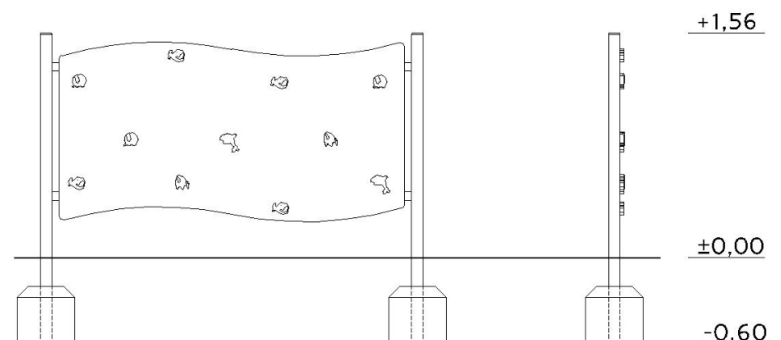
Fallskyddsunderlag:

- gräs/jord, sand, grus, träspån, bark, gummiastfalt
- minsta djup för lösfiltnadsmaterial 200+100 mm
- gummiastfalt enligt kritisk fallhöjd

Vy ovanifrån med fallutrymme (cm)



Vy från sidan med höjder/djup (m)



Utform

Slipstengatan 6, 213 76 Malmö,
Tel. 0413-20 000, E-post: info@utform.se
www.utform.se