

Rutschkana Tage

Art.nr: 10022CD



Teknisk information

Mått

Längd: 2300 mm

Bredd: 730 mm

Höjd: 1770 mm

Rörelseområde: 5800x3730 mm

Fallutrymme: 17 m²

Kritisk fallhöjd: 900 mm

Djup fundament: -600 mm

Material

Furu, HDPE-skivor, varmförzinkat stål, rostfritt stål och plast.

Produkten tillverkad enligt

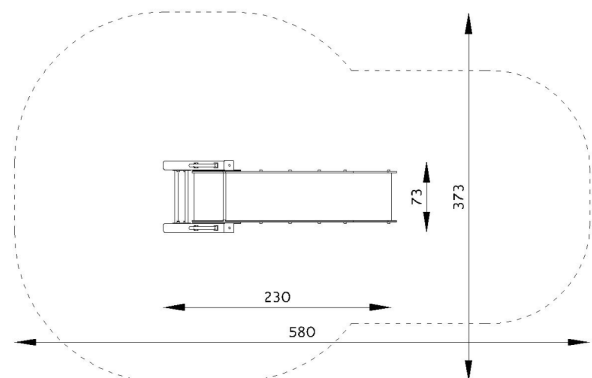
SS-EN 1176:2017 Lekredskap och ytbeläggning -

Del 1: Allmänna säkerhetskrav och provningsmetoder

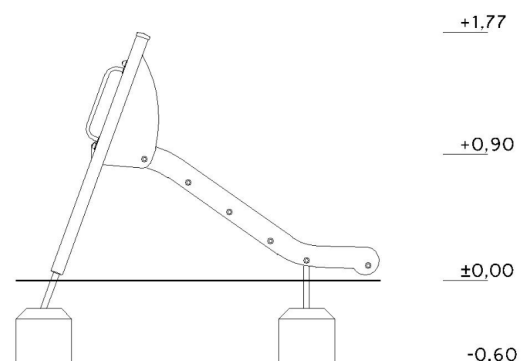
Fallskyddsunderlag:

- gräs/jord, sand, grus, träspån, bark, gummiastfalt
- minsta djup för lösfyllnadsmaterial 200+100 mm
- gummiastfalt enligt kritisk fallhöjd

Vy ovanifrån med fallutrymme (cm)



Vy från sidan med höjder/djup (m)



Utform

Slipstengsgatan 6, 213 76 Malmö,
Tel. 0413-20 000, E-post: info@utform.se
www.utform.se