

Sandlåda Sexkant 2,4 m

Art.nr: 10016-240H



Teknisk information

Mått

Längd: 5110 mm

Bredd: 4470 mm

Höjd: ca 430 mm

Rörelseområde: 8160x7780 mm

Fallutrymme: 15,17 m²

Kritisk fallhöjd: 430 mm

Djup fundament: -500 mm

Material

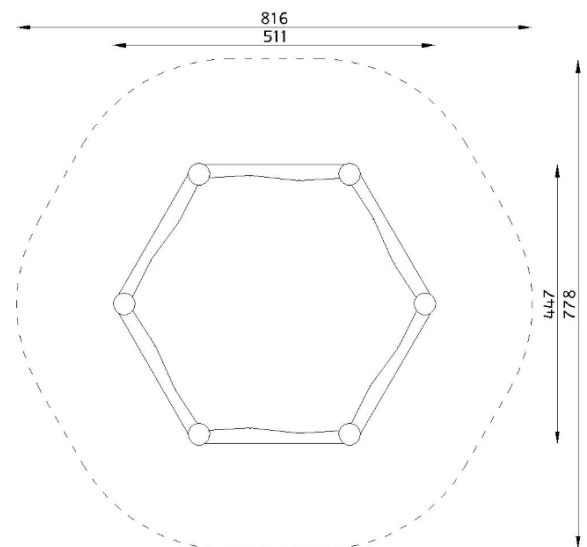
Furu, HDPE-skivor, plywood, varmförzinkat stål, rostfritt stål och plast.

Produkten tillverkad enligt

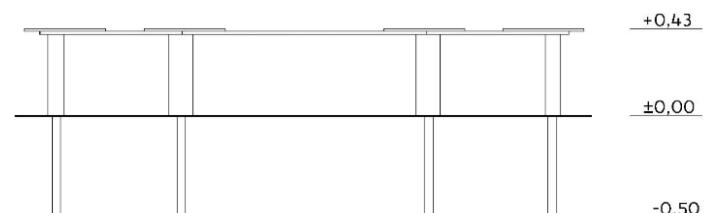
SS-EN 1176:2017 Lekredskap och ytbeläggning - Del 1:

Allmänna säkerhetskrav och provningsmetoder.

Vy ovanifrån med fallutrymme (cm)



Vy från sidan med höjder/djup (m)



Utform

Slipstengatan 6, 213 76 Malmö,

Tel. 0413-20 000, E-post: info@utform.se

www.utform.se