

Vagn Klassisk, med tak

Art.nr: 10012C



Teknisk information

Mått

Längd: 2600 mm

Bredd: 1270 mm

Höjd: 2250 mm

Rörelseområde: 5260x3880 mm

Fallutrymme: 18,49 m²

Kritisk fallhöjd: 290 mm

Djup fundament: -600 mm

Material

Furu, tryckimpregnerat virke, HDPE-skivor, plywood och varmförzinkat stål.

Produkten tillverkad enligt

SS-EN 1176:2017 Lekredskap och ytbeläggning -

Del 1: Allmänna säkerhetskrav och provningsmetoder

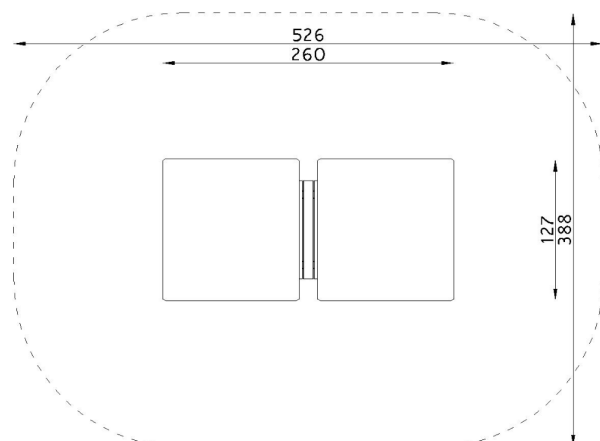
Fallskyddsunderlag:

- gräs/jord, sand, grus, träspån, bark, gummiastfalt

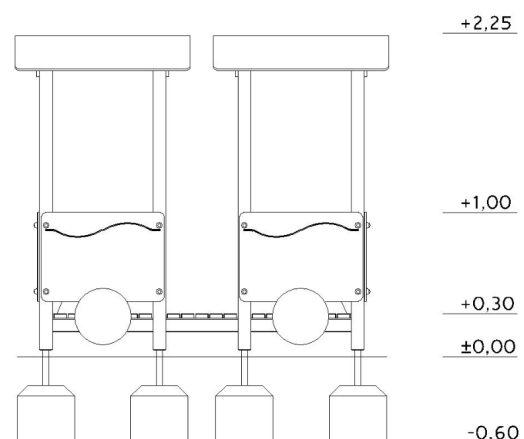
- minsta djup för lösfyllnadsmaterial 200+100 mm

- gummiastfalt enligt kritisk fallhöjd

Vy ovanifrån med fallutrymme (cm)



Vy från sidan med höjder/djup (m)



Utform

Slipstengatan 6, 213 76 Malmö,

Tel. 0413-20 000, E-post: info@utform.se

www.utform.se