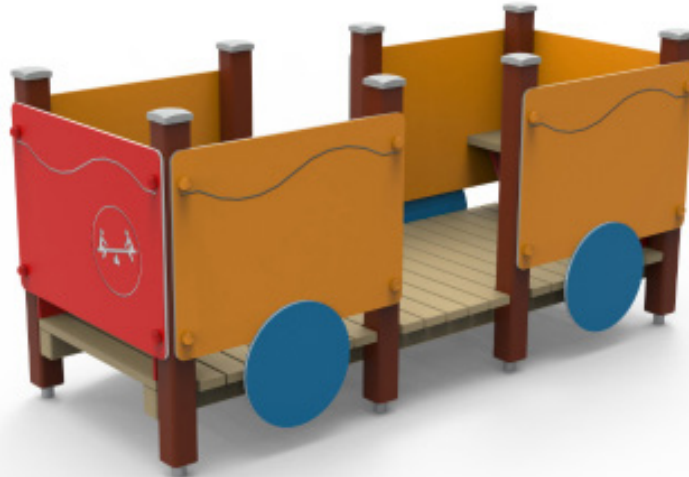


Vagn Art.nr: 10010C



Teknisk information

Mått

- Längd: 2340 mm
- Bredd: 960 mm
- Höjd: 1100 mm
- Rörelseområde: 5260x3880 mm
- Fallutrymme: 18,49 m²
- Kritisk fallhöjd: 270 mm
- Djup fundament: -600 mm

Material

Furu, HDPE-skivor, tryckimpregnerat virke, plast och varmförzinkat stål.

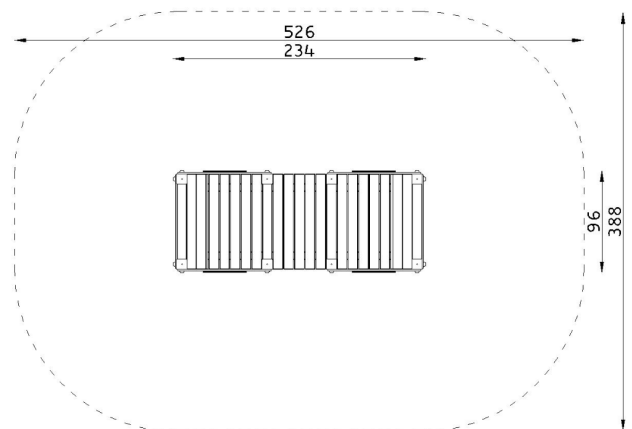
Produkten tillverkad enligt

SS-EN 1176:2017 Lekredskap och ytbeläggning -
Del 1: Allmänna säkerhetskrav och provningsmetoder

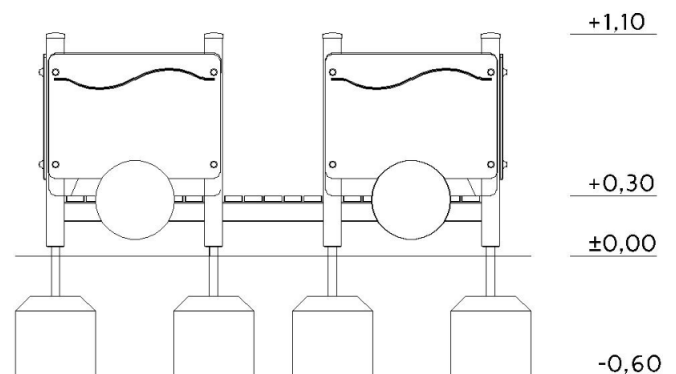
Fallskyddsunderlag:

- gräs/jord, sand, grus, träspån, bark, gummiastalt
- minsta djup för lösfyllnadsmaterial 200+100 mm
- gummiastalt enligt kritisk fallhöjd

Vy ovanifrån med fallutrymme



Vy från sidan med höjder/djup



Utform

Slipstengatan 6, 213 76 Malmö,
Tel. 0413-20 000, E-post: info@utform.se
www.utform.se