

# Rutschkana Emil

Art.nr: 10005BD



## Teknisk information

### Mått

Längd: 3540 mm

Bredd: 960 mm

Höjd: 2800 mm

Rörelseområde: 6850x3880 mm

Fallutrymme: 21,28 m<sup>2</sup>

Kritisk fallhöjd: 900 mm

Djup fundament: -600 mm

### Material

Furu, HDPE-skivor, varmförzinkat stål, rostfritt stål och plast.

### Produkten tillverkad enligt

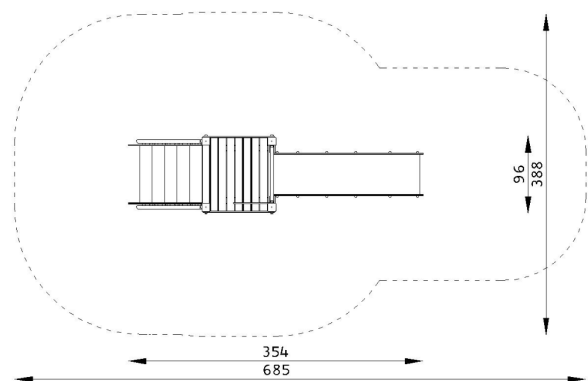
SS-EN 1176:2017 Lekredskap och ytbeläggning -

Del 1: Allmänna säkerhetskrav och provningsmetoder

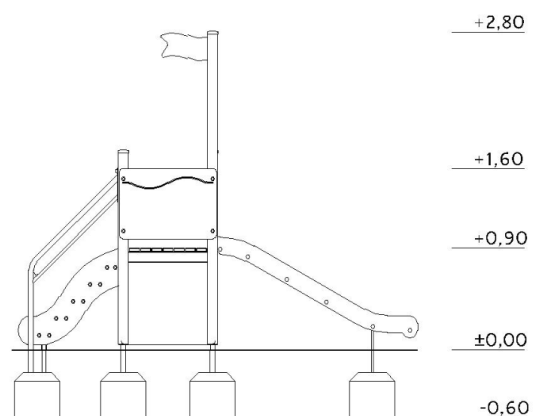
### Fallskyddsunderlag:

- gräs/jord, sand, grus, träspån, bark, gummiasfalt
- minsta djup för lösfilldsmaterial 200+100 mm
- gummiasfalt enligt kritisk fallhöjd

Vy ovanifrån med fallutrymme (cm)



Vy från sidan med höjder/djup (m)



Utform

Slipstengatan 6, 213 76 Malmö,  
Tel. 0413-20 000, E-post: info@utform.se  
www.utform.se