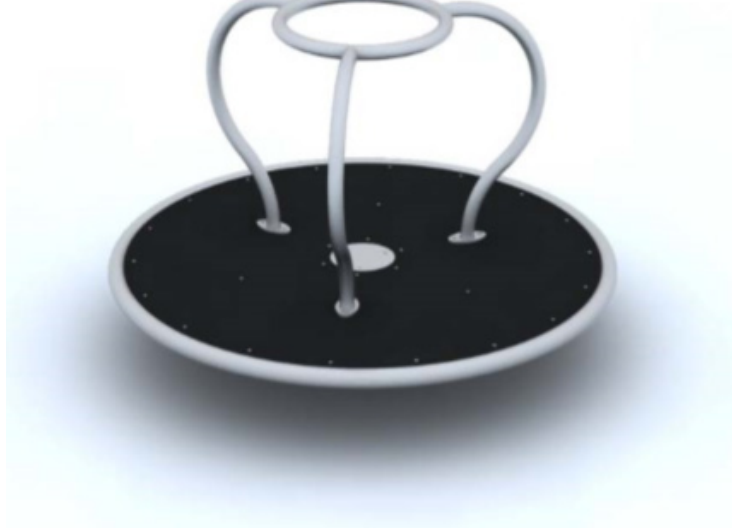


Karusell Tyfon Art.nr: 0330



Teknisk information

Mått

Diameter: 1300 mm

Höjd: 910 mm

Rörelseområde: diameter 5300 mm

Fallutrymme: 22,06 m²

Kritisk fallhöjd: 910 mm

Djup fundament: -850 mm

Material

Varmförzinkat stål.

Produkten tillverkad enligt

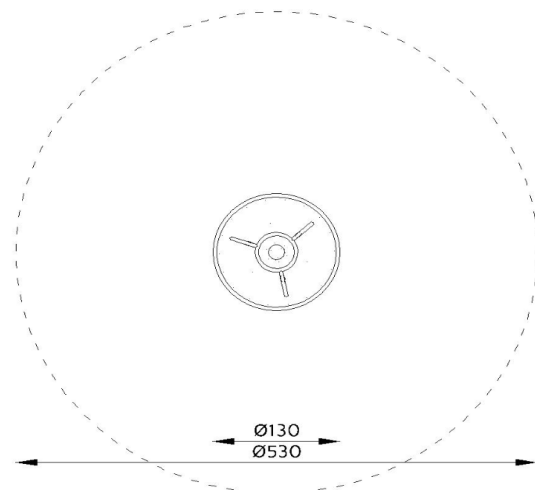
SS-EN 1176:2017 Lekredskap och ytbeläggning -

Del 1: Allmänna säkerhetskrav och provningsmetoder

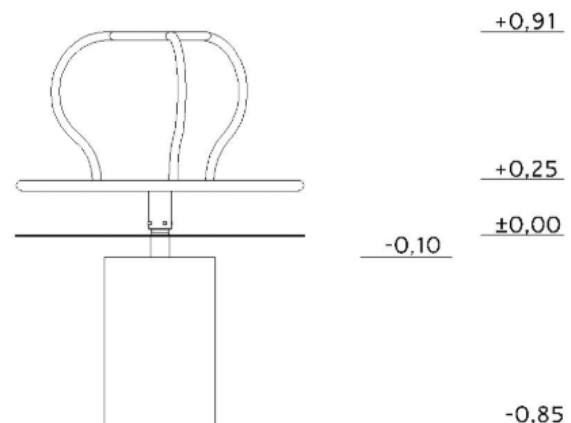
Fallskyddsunderlag:

- gräs/jord, sand, grus, träspån, bark, gummiastfalt
- minsta djup för lösfilldsmaterial 200+100 mm
- gummiastfalt enligt kritisk fallhöjd

Vy ovanifrån med fallutrymme (cm)



Vy från sidan med höjder/djup (m)



Utform

Slipstengsgatan 6, 213 76 Malmö,
Tel. 0413-20 000, E-post: info@utform.se
www.utform.se