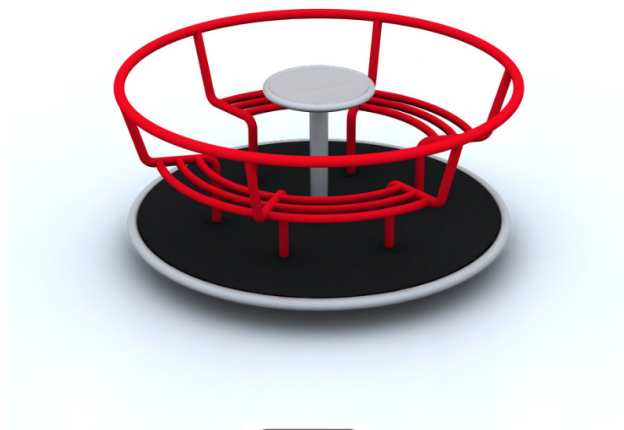


# Karusell Cyklon

Art.nr: 0244-4



## Teknisk information

Vy ovanifrån med fallutrymme (cm)

### Mått

Diameter: 1650 mm

Höjd: 750 mm

Rörelseområde: diameter 5650 mm

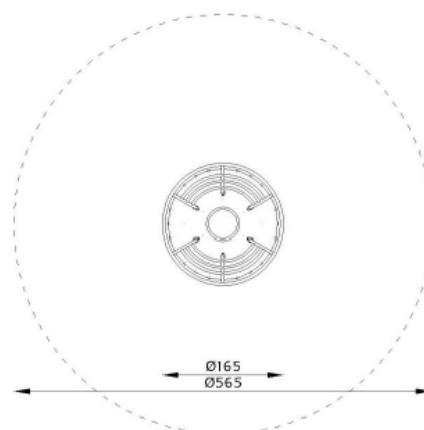
Fallutrymme: 25,07 m<sup>2</sup>

Kritisk fallhöjd: 750 mm

Djup fundament: -850 mm

### Material

Varmförzinkat stål och plast.



### Produkten tillverkad enligt

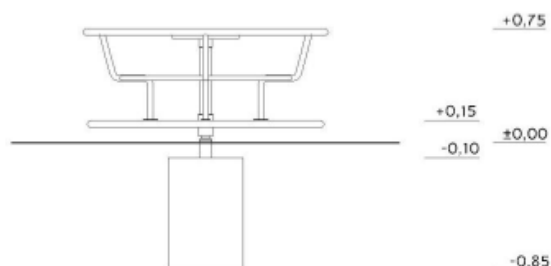
SS-EN 1176:2017 Lekredskap och ytbeläggning -

Del 1: Allmänna säkerhetskrav och provningsmetoder

Vy från sidan med höjder/djup (m)

### Fallskyddsunderlag:

- gräs/jord, sand, grus, träspån, bark, gummiastfalt
- minsta djup för lösfyllnadsmaterial 200+100 mm
- gummiastfalt enligt kritisk fallhöjd



## Utform

Bjäre Plats 11, 218 45 Vintrie,

Tel. 0413-20 000, E-post: info@utform.se

www.utform.se